

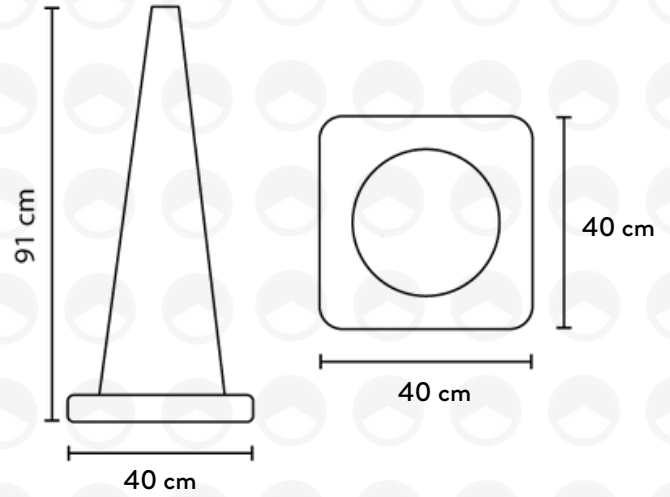
# CONO 91 CM

DISPOSITIVOS VIALES

CÓDIGO: CPVC91



TOTALMENTE  
REFLEJANTE



## DESCRIPCIÓN

Dispositivo vial de forma cónica y de color intenso, ideal para delimitar zonas viales en reparación y construcción, bloquean la entrada o circulación de vehículos en cierta zona.

## CARACTERÍSTICAS

- Conos fabricados de una sola pieza.
- De gran resistencia, flexibilidad y estabilidad.
- Cuenta con protección contra rayos UV.
- Altamente visible.
- Apilables y fáciles de almacenar.

## MEDIDAS

91 cm x 40 cm x 40 cm

## PESO

3.64 kg

## MATERIAL

PVC

## COLOR

Naranja

## INDUSTRIAS

- Zonas de obra y construcción.
- Aeropuertos.
- Carreteras.
- Gasolineras.

LERMA  
QUERÉTARO  
GUADALAJARA

MÉRIDA  
MONTERREY  
HERMOSILLO

TUXTLA  
CANCÚN  
OAXACA

TIJUANA  
CHIHUAHUA

WWW.TOTALMENTEREFLEJANTE.COM



SÍGUENOS EN:

