

BARRERA VIAL

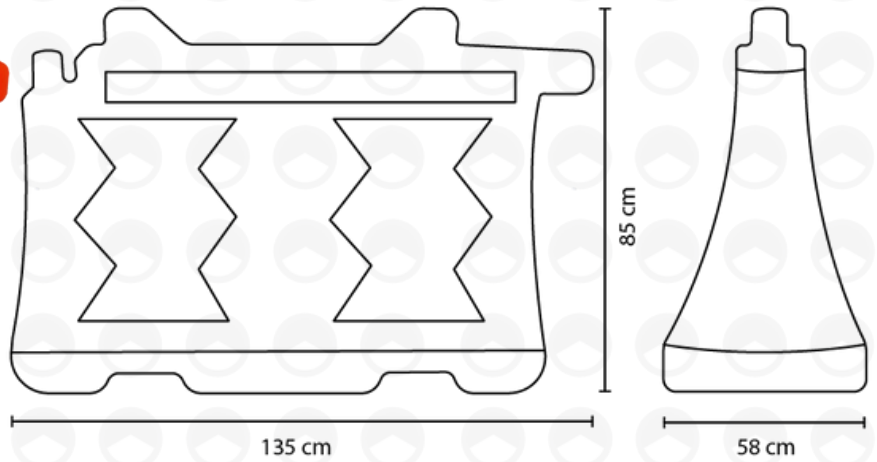
135 X 85 X 58 CM

DISPOSITIVOS VIALES

CÓDIGO: TRXB135



**TOTALMENTE
REFLEJANTE**



DESCRIPCIÓN

Dispositivo esencial utilizado para establecer límites físicos y restricciones en áreas de tráfico, obras viales y eventos públicos. Su función principal es garantizar la seguridad vial al delimitar y controlar el acceso a ciertas áreas, proporcionando una barrera física clara y visible para vehículos y peatones.

CARACTERÍSTICAS

- Espacio para colocar lámpara y sujetarla.
- Conector para unir barreras.
- Ponle reflectante para hacerlo visible de noche.
- Naranja brillante para una máxima visibilidad en el día.
- Fabricado en polietileno de alta densidad con protección UV.
- Resistente a impactos y a la intemperie.
- Apilable.
- Rellena con agua o arena.

MEDIDAS

135 cm x 85 cm x 58 cm

PESO

14 kg

COLOR

Naranja

MATERIAL

Polietileno de alta densidad
con protección UV

INDUSTRIAS

- Zonas de obra y construcción.
- Carreteras.
- Aeropuertos.
- Gasolineras.

LERMA
QUERÉTARO
GUADALAJARA

MÉRIDA
MONTERREY
HERMOSILLO

TUXTLA
CANCÚN
OAXACA

TIJUANA
CHIHUAHUA

WWW.TOTALMENTEREFLEJANTE.COM



SÍGUENOS EN:

