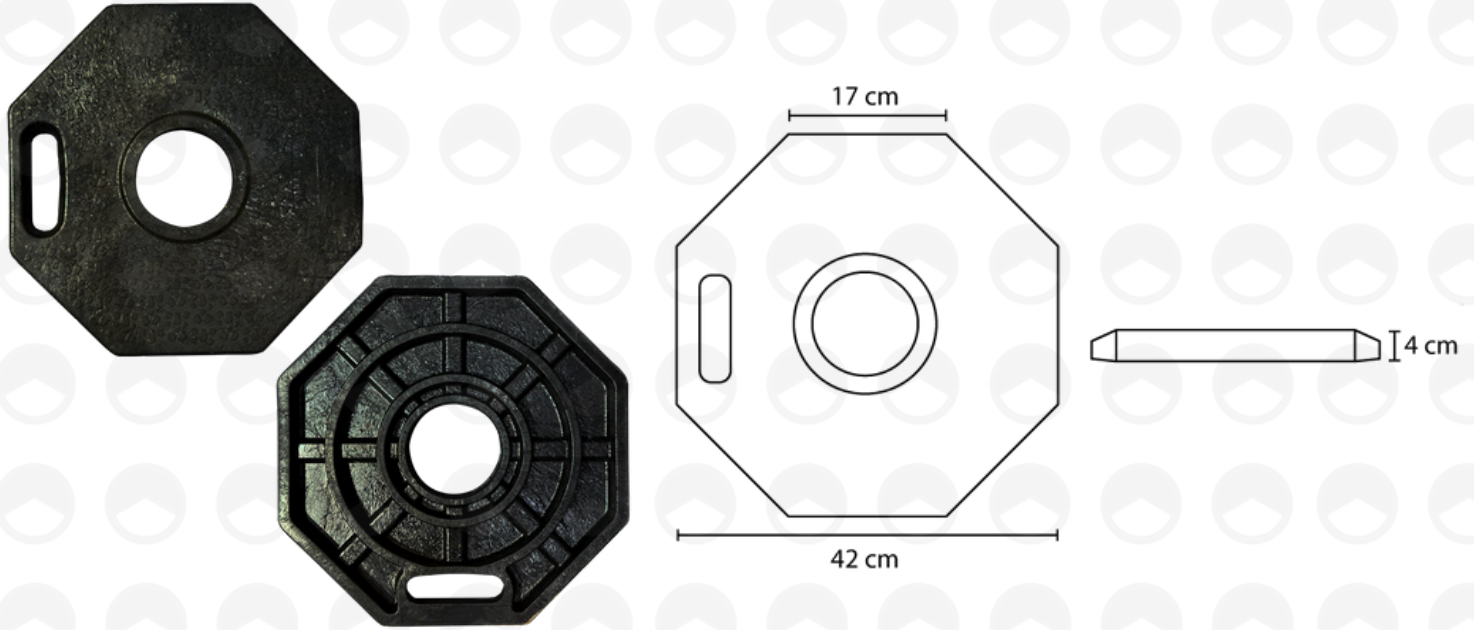


BASE CON ORIFICIO CENTRAL PARA POSTE ALINEADOR DE 10 LB

DISPOSITIVOS VIALES
CÓDIGO: MC105ABC



TOTALMENTE REFLEJANTE



DESCRIPCIÓN

Base para poste alineador que se utiliza principalmente para proveer de mayor peso y estabilidad al dispositivo, permitiendo mejor visibilidad al usuario.

CARACTERÍSTICAS

- Mejora la estabilidad.
- Resistencia al ácido.
- Resistente al impacto y a la intemperie.
- Hule de alta densidad.

COLOR

Negro

MATERIAL

Hule

MEDIDAS

42 cm x 17 cm x 4 cm

PESO

6 kg

INDUSTRIAS

- Zonas de obra y construcción.
- Carreteras.
- Aeropuertos.
- Gasolineras.

LERMA
QUERÉTARO
GUADALAJARA

MÉRIDA
MONTERREY
HERMOSILLO

TUXTLA
CANCÚN
OAXACA

TIJUANA
CHIHUAHUA

WWW.TOTALMENTEREFLEJANTE.COM



SÍGUENOS EN:

